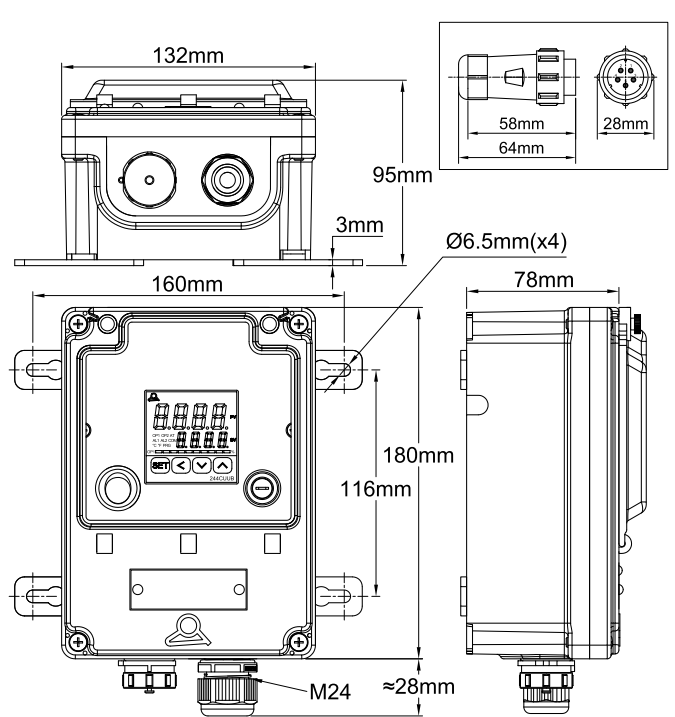
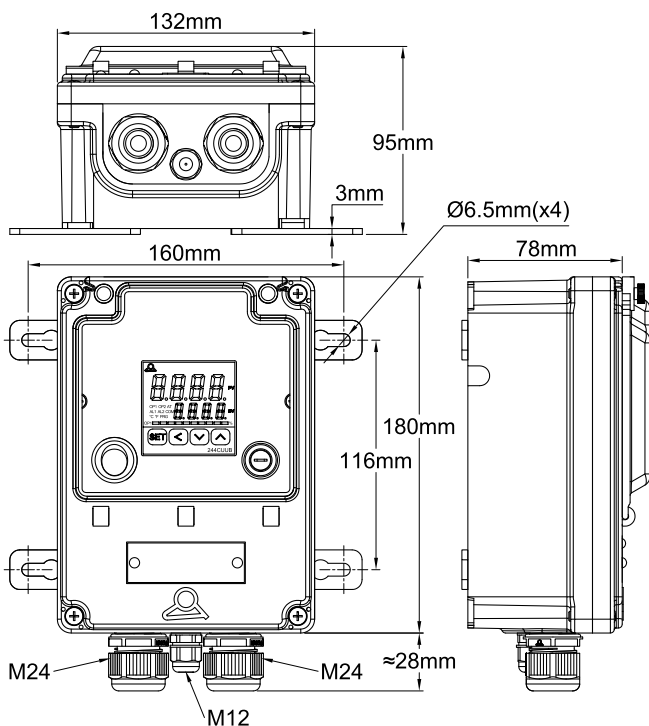


**Controlador electrónico de temperatura con doble pantalla digital, multi-sensores, acción PID o ENCENDIDO-APAGADO, para trazado y control de calor de tubería, montaje remoto en pared**



Debido a la mejora constante de nuestros productos, los dibujos, descripciones y características utilizadas en estas fichas técnicas son solo orientativos y pueden ser modificados sin previo aviso

Rangos de temperatura	Montaje	Ajuste	Sensor	Tipo de acción	Tipos
Multi-parámetros	Montaje en pared	Doble pantalla digital	Multi-parámetros	Multi-parámetros	<b>Y8WJ-X</b> <b>Y8WJ-Y</b>



Modelo con 3 glándulas de cable (2 x M24 + 1 x M12):  
Y8WJ-X

Modelo con un conector de 5 vías y una glándula de cable  
M24: Y8WJ-Y



Ejemplo de cableado a una caja de distribución de montaje en tubería Y29C

Ejemplo de cableado a una caja de distribución de montaje en tubería Y29D

## Aplicaciones

Estas cajas de control impermeables con montaje en pared permiten controlar de forma **remota** la temperatura superficial de las tuberías. La conexión a los **elementos calefactores se realiza a través de una caja de distribución** con o sin pie de montaje desplazado tipo Y26, Y27, Y28, Y29, o con un cable de suministro de energía de 3 conductores y un cable de sensor de temperatura NTC por separado, o mediante una caja de distribución con pie de montaje desplazado tipo Y29B y un **cable único de 5 conductores** equipado con un conector de 5 vías.

El controlador electrónico utilizado está diseñado para ser **el más universal**. Es totalmente configurable. Su uso requiere leer y comprender sus instrucciones de uso.

Incluye una función de autoajuste que permite el ajuste automático de los parámetros PID. La incorporación de un microprocesador que utiliza tecnología de lógica difusa permite alcanzar un punto de fijación predeterminado lo más rápido posible, con un mínimo sobrecalentamiento durante las perturbaciones relacionadas con la puesta en marcha o la carga externa.

Se incluye una placa de relé de estado sólido de 20 A a 250 V como estándar.

La entrada del sensor de temperatura es configurable y, en particular, permite el **uso de Pt100 RTD**.

**El uso de un sensor de medición de temperatura con cable, que se puede desconectar, permite superar los problemas de traspaso de pared de los termostatos de bulbo, cuyo capilar no se puede cortar, y proceder con la instalación de cajas de distribución y control después de montar los cables de calefacción y el sensor de temperatura, la instalación del aislamiento de las tuberías y la instalación de la funda de protección de aislamiento.**

## Características principales

**Carcasa:** IP69K, PA66 reforzado, con acceso de ventana de policarbonato. Cubierta y ventana sellables.

**Montaje en pared:** Cuatro patas extraíbles y giratorias.

### Conexión eléctrica:

- En regleta interna para suministro de energía en todos los modelos.
- En el modelo con 3 glándulas de cable: En regleta interna para la salida y el sensor de temperatura.
- En el modelo con salida mediante conector de 5 vías, se realiza el cableado interno de la salida de potencia y el sensor de temperatura al conector.

### Prensacables:

- Modelo con tres glándulas de cable: Dos glándulas de cable M24 para suministro de energía y salida de potencia y una glándula de cable M12 para el sensor de temperatura.
- Modelo con conector de 5 vías: Un conector hembra de 5 vías montado en la pared de la carcasa y un conector macho de 5 vías para montar en el cable, y una glándula de cable M24 para el cable de suministro de energía.

**Dispositivos de conmutación:** Interruptor principal iluminado y fusible de seguridad. Doble visualización, de valor de proceso y de punto de fijación.

**Acción:** PID con ajuste automático de parámetros mediante la función de autoajuste. También se puede configurar en acción ENCENDIDO-APAGADO con diferencial ajustable.

# Controlador electrónico de temperatura con **doble pantalla digital, multi-sensores, acción PID o ENCENDIDO-APAGADO**, para trazado y control de calor de tubería, montaje remoto en pared



**Entrada de sensor:** Configurable para Pt100, termopar K y otros sensores.

**Salida de potencia:** Relé de estado sólido de 20 A a 230 V.

**Alarma:** Relé de 3 A a 230 V.

**Pantalla:** Pantalla de 4 dígitos configurable en °C o °F.

**Suministro de energía:** CA 220-230 V 50-60Hz.

**Precisión:** ±1 °C (±2 °F) o 0,3 % del final de escala ± un dígito.

**Auto-prueba:** Sobreescala, sub-escala y circuito de sensor abierto.

**Temperatura ambiente:** -10 a 60 °C, 20 a 85 % de humedad relativa, sin condensación.

**Opción:** Soporte de montaje en tubería. Atornillado en la parte trasera del estuche, permite el montaje en una tubería horizontal o vertical, a una distancia de aproximadamente 50 mm. (Ver accesorios 6YTPT).

## Números de pieza principales\*, **sensor de temperatura no incluido**

Números de pieza	Salida a elementos calefactores y sensores de temperatura
Y8WJU021D0000AUX	Modelo con 3 glándulas de cable (2 x M24 + 1 x M12)
Y8WJU021D0000AUY	Modelo con un conector de 5 vías y una glándula de cable M24

\* Para modelos con soporte de acero inoxidable montado en la parte trasera para montaje en tubería, reemplace 021 por V21 en la referencia.



Ejemplo de montaje con soporte de montaje en la parte trasera en tubería horizontal



Ejemplo de montaje con soporte de montaje en la parte trasera en tubería vertical

## Cableado

<p><b>Conexión de energía en modelo con 3 glándulas de cable de cables</b></p>	<p><b>Conexión de sensor de temperatura en modelo con 3 glándulas de cable de cables</b></p>	<p><b>Conexiones de sensor de temperatura y potencia en el modelo de conector</b></p>

Debido a la mejora constante de nuestros productos, los dibujos, descripciones y características utilizadas en estas fichas técnicas son solo orientativos y pueden ser modificados sin previo aviso